



## Descripción de producto

La medición de DQO (demanda química de oxígeno) es un parámetro muy importante para determinar el contenido de materia orgánica presente en el agua y el oxígeno requerido para estabilizarla.

La medición y el control en línea (On-Line) brinda información importante para tomar decisiones sobre el proceso, que permiten hacerlo más eficiente en tiempo real, de tal forma que se ahorra dinero y se cumplen estándares normativos.

Hay disponibles tres versiones de analizadores en línea de DQO:

Método de dicromato

Método de índice de permanganato

Método de lectura directa UV

**El método de dicromato** sigue el estándar internacional, donde en la muestra, después de la filtración, se añaden dicromato de potasio, sulfato de mercurio (II) y ácido sulfúrico con un catalizador adecuado. La concentración de sulfato de mercurio (II) se ajusta para enmascarar la cantidad esperada de cloruro.

Luego, la muestra se calienta a 170 ° durante 20 minutos o a 150 ° hasta 2 horas (el tiempo de digestión y la temperatura de digestión se pueden ajustar según la matriz para digerir completamente todas las sustancias que contribuyen a la DQO). Después de la digestión, la muestra se enfría y la absorbancia medida a 592 nm es proporcional a una concentración de DQO.

**El índice de permanganato** se define como la cantidad de oxígeno, expresada en mg/l, equivalente al permanganato consumido cuando una muestra de agua se trata con una solución de permanganato de potasio en un entorno ácido y a una temperatura de 100 °C durante 10 minutos. La muestra se mezcla con ácido sulfúrico diluido, luego se calienta a aproximadamente 100 °C, cuando se realiza la primera adición de KMnO<sub>4</sub>: esta primera adición puede ser seguida por otras, dependiendo del rango de medición. El tiempo de digestión en la configuración estándar se establece en 10 minutos, pero se puede seleccionar según la matriz.

Después de la digestión, la muestra se enfría, y la disminución de la absorbancia medida a 525 nm corresponde al permanganato consumido por la sustancia orgánica.

**El método de lectura directa UV** es un método más simple, en el que la DQO está correlacionada con la absorción de luz directa de la muestra de agua medida a 254 nm.

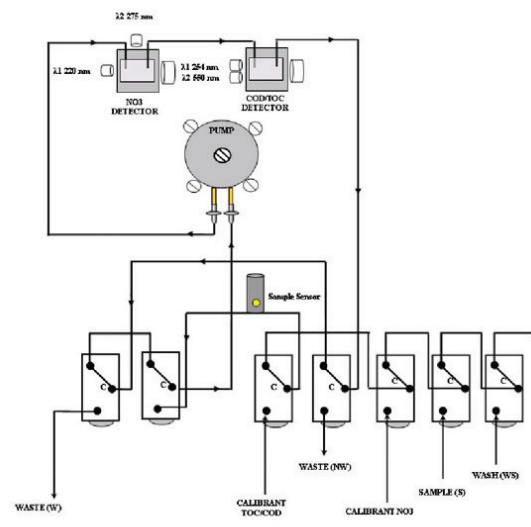


## Método de medición y esquema hidráulico

Nitrato: después de la filtración, la muestra se mide a 220 nm, y la contribución de la materia orgánica se compensa a 275 nm. La absorbencia de la muestra se correlaciona con la concentración de nitrato, en función de un factor de calibración almacenado en el analizador.

SAC/DQO/TOC: el principio de medición se basa en la absorción de la luz UV por parte de las moléculas orgánicas no saturadas a 254 nm, según la ley de Beer-Lambert. La absorción SAC UV puede considerarse como un método alternativo para el TOC/DQO cuando se requieren mediciones rápidas, fiables y de bajo costo, con un mantenimiento muy reducido.

La turbidez, los sólidos en suspensión o la suciedad en la célula de flujo se compensa automáticamente por una medición diferencial, con un segundo detector, a una longitud de onda de referencia. Este método cumple con la normativa DIN38404-C3, y puede considerarse como un método alternativo a la normativa AFNOR XPT90-210.



## Especificaciones

Método de medición	Colorimétrico, luego del proceso de digestión con dicromato potásico y ácido sulfúrico
Colorímetro	Doble haz, detector de silicio
Tipo de medición	Cíclica
Intervalo de medición	Programable
Tiempo de medición	mínimo 30 minutos
Rango de medición	0-5/10/20/50/100mg/L O, otros rangos disponibles bajo pedido
Límite de detección	0.1 mg/L, calculado como EP A p. 136 apéndice B
Repetibilidad	Mayor de 2%
Precisión	+/-5%
Desviación del cero	1% FS
Desviación del rango	1% FS
Resolución	0.001
Señal de salida	4-20 mA
Señales de entrada	n. 1 análisis, n. 1 calibración; contactos digitales
Alarmas	n. 1 Límite alto, n. 1 General, n. 1 Calibración; contactos libres de potencial
Muestra y entrega de residuos	Sin presión
Temperatura de la muestra	10 °C - 30 °C
Reemplazo de reactivos	30 días
Protección	IP55
Hardware	PC104 estándar industrial, teclado y pantalla gráfica integrados, opción RS232
Alimentación	Fuente de alimentación externa de 12 y 24 VDC incluida; 10W en espera; 40 W (media) en análisis
Peso	33 kg sin reactivos
Dimensión (altura x ancho x profundidad)	800 x 420 x 280 mm